



**ВИПРЯМЛЯЧ ІНВЕРТОРНОГО ТИПУ
ДЛЯ РУЧНОГО ДУГОВОГО ММА
ЗВАРЮВАННЯ**

ІНСТРУКЦІЯ З ЕКСПЛУАТАЦІЇ



Серія PRO

ARC-140 (Z210)

ARC-160 (Z211)

ARC-180 (Z208)

ARC-200 (Z209)

ЗМІСТ**1 ЗАГАЛЬНА ІНФОРМАЦІЯ**

- 1.1 Призначення
- 1.2 Комплектація
- 1.3 Технічні характеристики
- 1.4 Основні компоненти обладнання

2 ПОЧАТОК РОБОТИ

- 2.1 Підготовка обладнання до роботи
- 2.2 Аргоно-дугове зварювання (режим TIG)

3 ПРОБЛЕМИ ПРИ ЗВАРЮВАННІ**4 ТЕХНІЧНЕ ОБСЛУГОВУВАННЯ****5 УСУНЕННЯ НЕСПРАВНОСТЕЙ ОБЛАДНАННЯ****6 ЗБЕРІГАННЯ****7 ТРАНСПОРТУВАННЯ****8 УТИЛІЗАЦІЯ****9 ГАРАНТІЙНІ ЗОБОВ'ЯЗАННЯ**

Шановний покупець! Вітаємо Вас з придбанням нового зварювального апарату (обладнання). Інструкція з експлуатації призначена для ознайомлення користувача з обладнанням. Будь ласка, уважно прочитайте нижченаведену інформацію. Вона містить важливі вказівки із заходів безпеки, експлуатації та обслуговування обладнання. Не допускайте внесення змін або виконання будь-яких дій, що не передбачені цією інструкцією.

Виробник не несе відповідальність за травми, збитки, фінансові збитки або інші збитки, отримані в результаті неправильної експлуатації обладнання або самостійної зміни його конструкції, а також можливі наслідки від незнання або некоректного дотримання попереджень, які викладені в інструкції.

Виробник має право на внесення змін в технічні характеристики та дизайн обладнання, що не погіршують технічні характеристики, внаслідок постійного удосконалення продукту без додаткового повідомлення про ці зміни. Претензії, про невідповідність виробу чи комплектації зі схемами і переліками інструкції, виробником не приймаються. Також виробник залишає за собою право у будь-який час і без попереднього повідомлення проводити зміни в цій інструкції.

УВАГА! Даний посібник поставляється в комплекті з обладнанням і має супроводжувати його під час продажу та експлуатації. Консультацію з усіх питань, пов'язаних з експлуатацією та обслуговуванням зварювального обладнання, Ви можете отримати у фахівців сервісної служби компанії.


ДЕКЛАРАЦІЯ ВІДПОВІДНОСТІ

Обладнання призначене для промислового і професійного використання, має декларацію про відповідність ЕАС. Відповідає директивам ЕС:73/23/ЕЕС, 89/336/ЕЕС і Європейському стандарту EN/IEC60974.

При неправильній експлуатації обладнання процес зварювання являє собою небезпеку для зварника і людей, що знаходяться в межах або поряд з робочою зоною. При експлуатації обладнання та подальшій його утилізації необхідно дотримуватися вимог діючих державних та регіональних норм і правил безпеки праці, екологічної, санітарної та пожежної безпеки.


До роботи з обладнанням допускаються особи не молодше 18 років, які є кваліфікованими робітниками, ознайомилися з інструкцією по експлуатації та конструкцію обладнання, що мають допуск до самостійної роботи і які пройшли інструктаж з техніки безпеки.

	<p>Увага!</p> <ol style="list-style-type: none"> 1. Неправильна експлуатація зварювального обладнання може привести до серйозних травм. 2. Оператори зварювального обладнання повинні бути висококваліфікованими. 3. Використання не якісних комплектуючих та матеріалів може бути небезпечним.
	<p>Електричний удар може призвести до смертельного випадку!</p> <ol style="list-style-type: none"> 1. Завжди підключайте кабель заземлення. 2. Не торкайтесь електричних з'єднань незахищеними руками, вологими руками або вологим одягом. 3. Переконайтеся, що робоча поверхня ізольована. 4. Переконайтеся, що ваше робоче місце безпечне.
	<p>Неправильна експлуатація обладнання може спричинити пожежу або вибух!</p> <ol style="list-style-type: none"> 1. Зварювальні бризки та іскри можуть викликати загоряння, тому переконайтеся у відсутності легкозаймистих предметів або речовин поблизу місця зварювання. 2. Поруч з робочим місцем повинен знаходитися вогнегасник, а персонал повинен вміти ним користуватися. 3. Зварювання у герметичній камері заборонене. 4. Переконайтеся, що робоча зона зварника віддалена від вибухонебезпечних предметів або речовин, місць скупчення або зберігання вибухонебезпечних газів.
	<p>Пари і гази при зварюванні можуть завдати шкоди вашому здоров'ю!</p> <ol style="list-style-type: none"> 1. Не вдихайте дим або газ, що виділяється при зварюванні. 2. Слідкуйте, щоб на місці роботи була хороша вентиляція
	<p>Випромінювання від дуги може бути шкідливим для ваших очей та шкіри!</p> <ol style="list-style-type: none"> 1. Для захисту очей та шкіри застосуйте захисний одяг і зварювальну маску. 2. Слідкуйте за тим, щоб люди, які спостерігають за процесом зварювання, були захищені маскою або перебували за захисною ширмою.
	<p>Магнітне поле від зварювального обладнання може впливати на роботу кардіостимулятора. Люди з встановленим кардіостимулятором не повинні знаходитися в зоні зварювання без попереднього дозволу лікаря.</p>
	<p>Гаряча заготовка може стати причиною серйозних опіків!</p> <ol style="list-style-type: none"> 1. Не чіпайте гарячу заготовку незахищеними руками. 2. Після тривалого використання обладнання необхідно дати деякий час на охолодження частин, що нагріваються.
	<p>Занадто високий рівень шуму шкідливий для здоров'я!</p> <ol style="list-style-type: none"> 1. У процесі зварювання використовуйте засоби для захисту органів слуху. 2. Попереджуйте людей, що знаходяться поруч з працюючим зварювальним обладнанням, про шкідливу дію шуму.

	<p>Рухомі частини обладнання можуть нанести серйозні травми!</p> <ol style="list-style-type: none"> 1. Тримайтеся на безпечній відстані від рухомих частин обладнання. 2. Всі дверцята, панелі, кришки та інші захисні пристосування повинні бути справні, закриті і знаходитися на встановленому виробником місці.
--	--

Зварювальне обладнання має клас захисту IP21. Це означає, що корпус обладнання відповідає таким вимогам:

- Захист від проникнення всередину корпусу пальців і твердих тіл діаметром більше 12 мм;
- Краплі води, що вертикально падають на корпус, не чинять шкідливий вплив на виріб.

	<p>УВАГА! Незважаючи на захист корпусу обладнання від попадання вологи, проводити зварювання під дощем або снігом категорично заборонено. Даний клас захисту не вказує на захист від конденсату. За можливості забезпечте постійний захист обладнання від впливу атмосферних опадів.</p>
--	---

У разі виникнення у додаткових питань, пов'язаних з експлуатацією та обслуговуванням обладнання, а також з умовами та правилами проведення гарантійного і не гарантійного обслуговування, наші фахівці або представники нададуть необхідні роз'яснення та коментарі.

1 ЗАГАЛЬНА ІНФОРМАЦІЯ

Виробництво зварювального обладнання Jasic здійснюється на заводі Shenzhen Jasic Technology - один з провідних світових виробників інверторних апаратів, що вже 20 років постачає зварювальне обладнання в США, Австралію і країни Європи. В Україні ексклюзивним представником Shenzhen Jasic Technology є компанія «**ДЖЕЙСІК УКРАЇНА**» (www.jasic.ua).

На даний момент компанія Shenzhen Jasic Technology має чотири науково-дослідні центри і три сучасних виробничих майданчики. Завдяки передовим дослідженням компанія отримала понад 50 національних патентів і 14 нагород за внесок в національну науку і розвиток технологій в галузі зварювання, завод також має статус підприємства державного значення. Виробництво компанії має сертифікат ISO9001, виробничий процес і продукція відповідають світовим стандартам.

Обладнання Jasic успішно зарекомендувало себе у промисловості, будівництві, на транспорті і в побутовому використанні. Компанія пропонує широкий асортимент зварювального устаткування і супутніх товарів.

Все обладнання забезпечується надійною технічною підтримкою, яка включає гарантійне, післягарантійне обслуговування, поставки витратних матеріалів, навчання, пусконаладжувальні та демонстраційні роботи, а також консультації по підборі та використанню обладнання. При надходженні на склад вся продукція проходить контрольне тестування і ретельну передпродажну перевірку, що гарантує стабільно високу якість обладнання Jasic.

1.1 Призначення

Зварювальні випрямлячі інверторного типу серії ARC PRO призначені для ручного дугового зварювання й наплавлення (ММА) на постійному струмі всіх видів і марок сталей електродом з основним і кислим типом обмазки, діаметром від 1,0мм до 5,0мм (в залежності від моделі) у всіх просторових положеннях на прямій чи оберненій полярності. Також, зварювальні випрямлячі інверторного типу серії ARC PRO мають додаткову функцію - TIG зварювання, котра дозволяє виконувати аргано-дугове зварювання неплавким електродом з контактним запалюванням дуги, при використанні спеціального TIG пальника.

Високий ККД, універсальність, мобільність, стабільність горіння і саморегулювання потужності дуги, висока ергономічність, оригінальний дизайн і простота в керуванні роблять процес ручного дугового зварювання простим, прийємним і доступним навіть новачкам, які не мають досвіду зварювальних робіт.

Плавні і точні регулювання параметрів дозволяють домогтися ідеальної якості зварного шва в будь-якому просторовому положенні при зварюванні. Обладнання ідеально підходить для роботи в побутових умовах або невеликій майстерні.

Зварювальні апарати оснащені унікальною системою примусового повітряного охолодження, яка сприяє ефективному охолодженню силових елементів та зменшує ймовірність попадання пилу і дрібних частинок металу всередину. Повітря для охолодження ділиться всередині апарату на окремі потоки, які направлено охолоджують вузли схильні до нагрівання, не зачіпаючи чутливу до забруднень електроніку, що значно збільшує термін служби апарату.

Зварювальний апарат призначений для роботи на висоті до 1000м над рівнем моря в закритих приміщеннях з природною або примусовою вентиляцією, для роботи в районах помірного клімату при температурі навколишнього середовища від мінус 5°C до плюс 40°C і відносній вологості повітря не більше 80% при температурі плюс 20°C. Навколишнє середовище не має бути вибухонебезпечне, не повинно містити агресивні гази і пари в концентраціях, що руйнують метал і ізоляцію, не повинно бути насиченим струмопровідним пилом і водяними парами. Зварювальний апарат повинен підключатися мереж згідно ДСТУ EN 50160:2014 і ГОСТ 13109-97.

1.2 Комплектація

У стандартний комплект поставки обладнання входять:

- Апарат зварювальний - 1 шт;
- Електродотримач з кабелем і штекером - 1шт;
- Клема маси з кабелем і штекером - 1шт
- Інструкція з експлуатації - 1шт;
- Гарантійний талон – 1 шт;
- Упаковка - 1шт.

1.3 Технічні характеристики

Випрямлячі серії ARC PRO при роботі використовують технологію високочастотного перетворення напруги, із застосуванням транзисторних інверторів. У конструкції інверторів застосовуються надійні і швидкі IGBT модулі другого покоління, виробництва німецької фірми Infineon/Euprec (концерн Siemens), які відрізняються високою надійністю і стійкістю до несприятливих впливів навколишнього середовища.

Керування та контроль параметрів зварювання здійснюється цифровою системою побудованої на чіп-сеті DSP Atmel. При виробництві друкованих плат для апаратів серії ARC PRO використовуються тільки оригінальні комплектуючі відомих європейських виробників Siemens, Toshiba, Philips, Atmet, що гарантує високу якість вироблюваного устаткування. Всі плати забезпечені елементами захисту від перегріву і покриті захисним пило-волого-відштовхуючим компаундом.

Інтегровані функції: «Anti Stick» (антизалипання), «Arc Force» (форсаж дуги, не регулюється), «Hot Start» (полегшене запалювання дуги при MMA зварюванні), «Lift Arc» (плавне запалювання дуги при TIG зварюванні).

Параметр	ARC-140 (Z210)	ARC-160 (Z211)	ARC-180 (Z208)	ARC-200 (Z209)
Напруга мережі живлення	Однофазна змінного струму AC - 220±15 %			
Частота (Гц)	50/60			
Вхідний струм (А)	27,4	31	35	42,8
Споживана потужність (кВА)	6	7,1	8	9,4
Номинальний робочий струм та напруга	140А 25,6В	160А 26,4В	180А 27,2В	200А 28,0В
Напруга холостого ходу (В)	67	70	75	75

Діапазон регулювання струму зварювання (А)	10-140	10-160	10-180	10-200
Рекомендований діаметр електродів (мм)	1,0-4,0	1,0-4,0	1,0-5,0	1,0-5,0
Протяжність включення* (10хв при 40°С)	40%	40%	40%	40%
Струм зварювання ПВ 100% при 40°С	90А	100А	140А	160А
ККД (%)	85			
Коефіцієнт потужності (cos φ)	0,7			
Клас ізоляції	F	F	F	F
Клас захисту	IP21	IP21	IP21	IP21
Габаритні розміри (мм)	313x130 x250	313x130 x250	313x130 x250	313x130 x250
Вага (кг)	4,7	4,7	4,7	5,2

***Протяжність включення – ПВ.** Вказує час циклу зварювання на максимальних режимах, під час якого гарантується безперебійна та якісна робота обладнання, вимірюється у відсотках. Наприклад: ПВ 20% означає, що з циклу зварювання 10хв, обладнання може безперервно працювати 2 хвилини, відповідно, 8 хвилини потрібно на охолодження.

1.4 Основні компоненти обладнання

	
Передня панель	Задня панель
<ol style="list-style-type: none"> 1. Індикатор «Перегрів» 2. Індикатор «Живлення» 3. Рукоятка регулювання сили струму 4. Перемикач режимів MMA/TIG 5. Гніздо підключення кабелю «+» 6. Гніздо підключення кабелю «->» 	<ol style="list-style-type: none"> 7. Кабель живлення 8. Вентилятор примусового охолодження 9. Вимикач живлення

2 ПОЧАТОК РОБОТИ

Перед початком роботи переконайтеся в тому, що робоче місце відповідає таким вимогам експлуатації обладнання та особистої безпеки:

1. У повітрі робочої зони повинні бути відсутні: велика кількість пилу, токсичні, корозійно-активні, горючі гази і випаровування. Експлуатація обладнання

допускається при вологості повітря не більше 80%, і температурі навколишнього середовища від мінус 5°C до плюс 40°C;

2. У робочій зоні і поблизу неї мають бути відсутні легкозаймисті та вибухонебезпечні речовини і матеріали;

3. У робочій зоні повинна бути забезпечена достатня природна або примусова вентиляція. Відстань від зварювального апарату до стін або іншого обладнання повинна бути не менше 30 см. При роботі в закритих приміщеннях робоча зона зварника повинна оснащуватися витяжними пристроями;

4. Зварювальне обладнання повинно бути надійно захищене від впливу високих температур, прямих сонячних променів, атмосферних опадів;

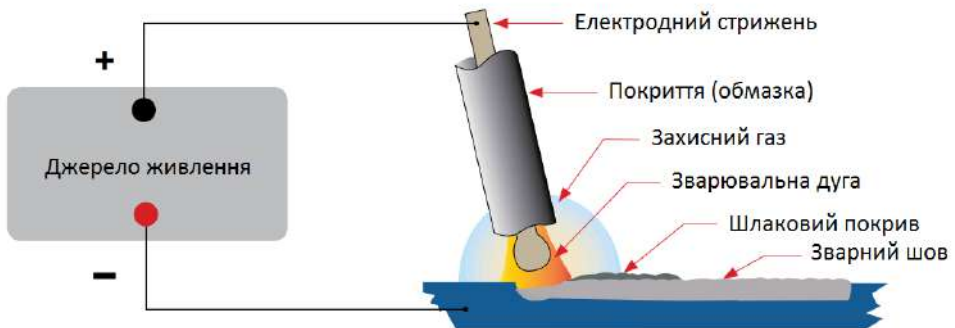
5. Робоче місце зварника і зварювальне обладнання повинні бути заземленим. Поперечний перетин кабелю заземлення має бути не менше 6 мм²;

6. Робоче місце зварника повинно оснащуватися засобами електроізоляції (килимки, накладки, ізолюючі шини), а також ізольованим ручним інструментом. **ЗАБОРОНЯЄТЬСЯ** виконання ремонту та обслуговування обладнання, яке підключене до електричної мережі;

7. Для захисту зварника і оточуючих людей від випромінювання зварювальної дуги, робоче місце повинно бути оснащене засобами індивідуального захисту зварника (маска зварника, щиток) і відгороджене світлонепроникними екранами або шторами. **ЗАБОРОНЯЄТЬСЯ** знаходитися ближче, ніж за 2 метра від зони зварювання без засобів індивідуального захисту органів зору.

Одним з найпоширеніших видів дугового зварювання є ручне дугове зварювання штучними покритими електродами (ММА). Зварювальний електрод являє собою стрижень з електропровідного матеріалу або зварювального дроту (так званий сердечник). Сердечник забезпечує підведення електричного струму до виробу і має спеціальне покриття, яке складається з порошку і клейкої маси, (так звана обмазка). Під час виконання зварювальних робіт стрижень плавиться, заповнюючи зварний шов розплавленим металом, а обмазка при згорянні, створює газовий захист зварного шва від негативної дії атмосфери, а також шлаковий захист зварювального шва. Металевий стержень електроду виготовляється з металу, який має такі самі або наближені фізичні та хімічні властивості з основним металом (заготовкою). Після зварювання та остигання, шлак, що утворився від плавлення обмазки, має бути видалений механічним шляхом зі зварного шва.

Покриття електроду виконує цілий ряд важливих функцій: утворення захисного газу навколо зони зварювання, забезпечення флюсуєчими елементами та розкислювання розплавленого металу, створення захисного шлакового покриття над зварним швом при його охолодженні, покращення дугових характеристик, введення легуючих елементів у основний метал.



2.1 Підготовка обладнання до роботи

А. Переконайтеся в справності обладнання. Перед початком роботи переконайтеся, що зварювальний апарат, кабелі та аксесуари не мають видимих

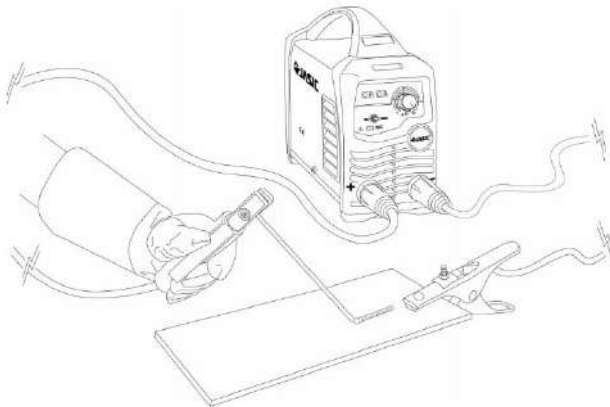
механічних пошкоджень, вентиляційні решітки апарату вільні від забруднень, всі органи керування справні.

Б. Підключіть зварювальний кабель. На передній панелі зварювального апарату містяться два гнізда «+» і «-», які призначені для підключення зварювальних кабелів. Підключіть до них кабелі відповідно до полярності, яка рекомендована виробником покритих електродів (зазвичай полярність вказується на етикетці пачки електродів). У загальному випадку існує два способи підключення зварювальних кабелів для роботи на постійному струмі:

- Пряма полярність, позначається DC(-) - електродотримач приєднаний до «-», а клема маси до «+»;
- Зворотна полярність, позначається DC(+) – електродотримач приєднаний до «+», а клема маси до «-»;

Неправильний вибір полярності може викликати нестабільність горіння дуги, надмірне розбризкування розплавленого металу та дефекти зварного шва в цілому.

Для підключення кабелів вставте кабельний роз'єм в гніздо на лицьовій панелі апарату і поверніть його за годинниковою стрілкою до упору. Перевірте надійність з'єднання. **ЗАБОРОНЯЄТЬСЯ** використання будь-яких інструментів для фіксації роз'ємів.



В. Підключіть кабель живлення до електричної мережі. У комплект зварювального обладнання входить кабель живлення. Підключіть його до електромережі з необхідними параметрами згідно ДСТУ EN 50160:2014 і ГОСТ 13109-97. Перевірте надійність підключення кабелю живлення. **ЗАБОРОНЯЄТЬСЯ** використання робочих кабелів завдовжки більше ніж 5 метрів. Для підключення обладнання до віддалених мережевих роз'ємів використовуйте відповідні подовжувачі.

УВАГА! Зварювальні апарати оснащені системою автоматичної стабілізації напруги, при її відхиленні до $\pm 15\%$ від норми. При великих відхиленнях напруги живлення існує ризик пошкодження обладнання. В цьому випадку рекомендується використовувати зовнішні стабілізатори напруги.

Г. Увімкніть апарат. Встановіть вимикач живлення в положення «Вкл» («ON»). Якщо апарат справний і готовий до роботи, то на лицьовій панелі спрацює індикатор «Живлення» і ввімкнеться вбудований вентилятор примусового охолодження. Встановіть перемикач режимів зварювання в положення «MMA». У випадку перегріву апарату, передній панелі спрацює індикатор «Перегрів», необхідно негайно припинити роботу, залишити апарат включеним і дочекатися відключення індикатора «Перегрів».

Д. Встановіть значення зварювального струму. Встановіть необхідну величину сили зварювального струму за допомогою регулятора, відповідно до рекомендацій, зазначених на упаковці електродів, які ви використовуєте. У загальному випадку, рекомендуються режими зварювання наведені в таблиці.

Діаметр електроду мм	Струм зварювання А	Товщина металу мм
1,0	20 – 30	1 - 4
1,5	25 - 45	
2,0	50 - 70	
3,0	80 - 140	3 - 5
4,0	120 - 180	6 - 12
5,0	220 - 290	≥12

Дуга може збуджуватися двома прийомами: дотиком та відводом перпендикулярно вгору або "чирканням" електродом, як сірником. Другий спосіб зручніший, але неприйнятний у вузьких і незручних місцях.

У процесі зварювання необхідно підтримувати визначену довжину дуги, яка залежить від марки і діаметра електроду. Орієнтовна нормальна довжина дуги повинна бути в межах 0,5-1 діаметру електроду.

Довжина дуги суттєво впливає на якість зварного шва і його геометричну форму. Довга дуга сприяє більш інтенсивному окисленню і азотуванню розплавленого металу, збільшує розбризкування, а при зварюванні електродами основного типу приводить до пористості металу.

У процесі зварювання, електроду надається рух в трьох напрямках. Перший рух – поступальний, за напрямком осі електроду. Цим рухом підтримується постійна довжина дуги в залежності від швидкості плавлення електроду.

Другий рух – переміщення електроду вздовж осі валика для утворення шва. Швидкість цього руху встановлюється в залежності від струму, діаметра електроду, швидкості його плавлення, виду шва і інших факторів. При відсутності поперечних рухів електроду, можна отримати так званий нитковий валик, приблизно на 2-3 мм більший діаметру електроду.

Третій рух – переміщення електроду впоперек шва для отримання більш широкого валика. Поперечні коливальні рухи кінця електроду визначаються формою розробки, розмірами і положенням шва, властивостями зварювального матеріалу, навичками зварника.

2.2 Аргоно-дугове зварювання (режим TIG)

Зварювання неплавким електродом, TIG зварювання, можливе лише при використанні спеціального TIG-пальника вентиляльного типу, який дозволяє зварнику самостійно контролювати подачу і витрату захисного газу. При аргоно-дуговому зварюванні, в апараті вмикається вбудована функція «Lift Arc», яка значно полегшує запалювання дуги.

Зверніть увагу! Випрямляч не має вбудованого високочастотного осцилятора, запалювання дуги при TIG зварюванні відбувається виключно дотиком.

А. Переконайтеся в справності обладнання. Перед початком роботи переконайтеся, що зварювальний апарат, кабелі та аксесуари не мають видимих механічних пошкоджень, вентиляційні решітки апарату вільні від забруднень, всі органи керування справні.

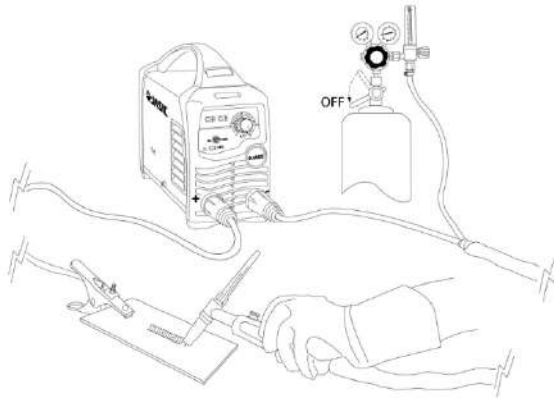
Б. Підключіть зварювальний кабель та пальник. На передній панелі зварювального апарату міститься два гнізда «+» і «-», які призначені для підключення зварювального кабелю та пальника. Для підключення кабелю та пальника вставте кабельний роз'єм в гніздо на лицьовій панелі апарату і поверніть його за годинниковою стрілкою до упору. Перевірте надійність з'єднання.

ЗАБОРОНЯЄТЬСЯ використання будь-яких інструментів для фіксації роз'ємів.



Зверніть увагу! Полярність підключення при «TIG» зварюванні має бути прямою. Пряма полярність, позначається DC(-) – TIG-пальник приєднаний до «-», а клема маси до «+».

Неправильний вибір полярності може викликати нестабільність горіння дуги, непровари, надмірне плавлення вольфрамового електрода, дефекти зварного шва в цілому.



В. Підключіть кабель живлення до електричної мережі.

У комплект зварювального обладнання входить кабель живлення. Підключіть його до електромережі з необхідними параметрами згідно ДСТУ EN 50160:2014 і ГОСТ 13109-97. Перевірте надійність підключення кабелю живлення. **ЗАБОРОНЯЄТЬСЯ** використання робочих кабелів завдовжки більше ніж 5 метрів. Для підключення обладнання до віддалених мережевих роз'ємів використовуйте відповідні подовжувачі.

УВАГА! Зварювальні апарати оснащені системою автоматичної стабілізації напруги, при її відхиленнях до $\pm 15\%$ від норми. При великих відхиленнях напруги живлення існує ризик пошкодження обладнання. В цьому випадку рекомендується використовувати зовнішні стабілізатори напруги.

Г. Увімкніть апарат. Встановіть вимикач живлення в положення «Вкл» («ON»). Якщо апарат справний і готовий до роботи, то на лицьовій панелі спрацює індикатор «Живлення» і ввімкнеться вбудований вентилятор примусового охолодження. Встановіть перемикач режимів зварювання в положення «TIG». У випадку перегріву апарату, передній панелі спрацює індикатор «Перегрів», необхідно негайно припинити роботу, залишити апарат включеним і дочекатися відключення індикатора «Перегрів».

Д. Встановіть значення зварювального струму. Встановіть необхідну величину сили зварювального струму за допомогою регулятора, відповідно до технологічної карти.

З ПРОБЛЕМИ ПРИ ЗВАРЮВАННІ

Непровар - місцева відсутність сплавлення між металом шва і основним металом або окремими шарами шва при багат шаровому зварюванні. Непровар зменшує переріз шва і викликає концентрацію напружень, тому може значно знизити міцність конструкції. Ділянки шва, де виявлені непровари, величина яких перевищує дозволу, підлягають видаленню і наступному зварюванню. Непровар в корені шва взагалі викликається недостатньою силою струму або збільшеною швидкістю зварювання.

Підріз - місцеве зменшення товщини основного металу біля межі шва. Підріз приводить до зменшення перерізу металу і різкої концентрації напружень.

Наплив - натікання металу шва на поверхню основного металу без сплавлення з ним.

Пропал - порожнина у шві, яка утворюється в результаті витікання зварювальної ванни і є недопустимим дефектом зварного з'єднання.

Кратер - незварювальне поглиблення, яке утворилося після обриву дуги у кінці шва. В кратері, як правило, утворюються усадочні напруження, які частіше переходять в тріщини.


Проблема	Причини виникнення. Рекомендації що усунення
Ускладнене запалювання дуги, електрод прилипає до металу	1. Погана якість електроду. Замініть або просушіть електрод; 2. Великі втрати потужності в робочих кабелях. Застосуйте кабелі відповідної довжини і з необхідною площею поперечного перетину; 3. Низьке значення зварювального струму. Збільшіть струм зварювання або застосуйте функцію «Форсаж дуги» (при її наявності в обладнанні);
Зварювальна дуга переривається, пульсує	1. Нестабільний зварювальний струм. Перевірте справність обладнання і надійність підключення силових кабелів; 2. Нестабільна напруга в електромережі. Перевірте підключення до мережі, використовуйте стабілізатор напруги; 3. Низьке значення зварювального струму. Збільшіть струм зварювання або застосуйте функцію «Форсаж дуги» (при її наявності в обладнанні);
Надмірне розбризкування при зварюванні	1. Погана якість електроду. Замініть або просушіть електрод; 2. Занадто високе значення струму зварювання. Відрегулюйте значення струму зварювання; 3. Неправильно обрана полярність зварювання для електродів, що використовуються. Змініть полярність згідно рекомендацій виробника електродів;
Шов формується з високим валиком шва, утворюються підрізи	1. Погана якість електроду. Замініть або просушіть електрод; 2. Неправильно обрана полярність зварювання для електродів, що використовуються. Змініть полярність згідно рекомендацій виробника електродів; 3. Низьке значення зварювального струму. Збільшіть струм зварювання або застосуйте функцію «Форсаж дуги» (при її наявності в обладнанні);
Шов пористий, велика кількість дефектів	1. Неправильно обраний тип електроду. Замініть електрод; 2. Обмазка електроду має надмірний вміст вологи. Просушіть електрод згідно технологічної карті; 3. Зварювання ведеться довгою дугою. У процесі зварювання зменшіть довжину дуги та підтримуйте її на постійному рівні; 4. Поверхня металу погано очищена від бруду, мастила та іржі. Ретельно очищайте поверхню металу перед зварюванням;
Шлак погано відділяється від зварного шва	1. Погана якість електроду. Замініть або просушіть електрод; 2. Неправильно обраний діаметр електрода. Замініть електрод; 3. Занадто високе значення струму зварювання. Відрегулюйте значення струму зварювання; 4. Поверхня металу погано очищена від бруду, мастила та іржі. Ретельно очищайте поверхню металу перед зварюванням;
Ускладнений процес TIG зварювання	1. Перевірте положення перемикача режимів зварювання (3); 2. Відсутній захисний газ; 3. Встановлено занадто високу або низьку витрату захисного газу; 4. Не правильно підібраний режим TIG зварювання;
Надмірне вигорання вольфрамового електроду при TIG зварюванні	1. Неправильно обрана полярність зварювання; 2. Вольфрамовий електрод низькоякісний або неправильно підібраний його тип та розмір; 3. Занадто високий струм зварювання; 4. Відсутній захисний газ;

4 ТЕХНІЧНЕ ОБСЛУГОВУВАННЯ

Регулярне та ретельне технічне обслуговування є однією з основних умов для тривалого терміну експлуатації та безвідмовного функціонування. В процесі обслуговування необхідно перевірити всі кабелі та з'єднання, що проводять струм, на предмет правильного монтажу та наявності пошкоджень. При наявності пошкоджень, деформації або зношення – негайно замінити на нові.

При технічному обслуговуванні чи очищенні є небезпека травмування внаслідок раптового пуску. Слідкуйте за чистотою зварювального обладнання, видаляйте пил з корпусу за допомогою чистої і сухої тканини. Не допускайте потрапляння в обладнання крапель води, пару та інших рідин.

Протягом всього періоду експлуатації, починаючи з першого дня запуску, користувач зобов'язаний самостійно проводити технічне обслуговування обладнання (щоденне та періодичне). Обладнання не містить пломб та захисту від знімання корпусних панелей. Знімання корпусних панелей для проведення технічного обслуговування не веде до втрати гарантії. Проведення технічного обслуговування є обов'язковою умовою для збереження Гарантійних зобов'язань на обладнання.

	<p>УВАГА! Для виконання технічного обслуговування потрібно володіти професійними знаннями в галузі електрики і знати правила техніки безпеки. Фахівці повинні мати допуски до проведення таких робіт.</p> <p>УВАГА! Вимикайте апарат від мережі при виконанні будь-яких робіт з технічного обслуговування.</p>
---	--


Щоденне обслуговування. Проводиться кожного разу при підготовці обладнання до роботи:

1. Перевірте всі з'єднання на обладнанні (особливо силові зварювальні роз'єми). Якщо має місце окислення контактів, видаліть його за допомогою наждачного паперу;
2. Перевірте цілісність ізоляції всіх кабелів. Якщо ізоляція пошкоджена, виконайте ремонтну ізоляцію місце пошкодження або замініть кабель;
3. Очистіть від пилу і бруду вентиляційні решітки обладнання. Перевірте надійність підключення обладнання до електричної мережі.

Періодичне технічне обслуговування. Проводиться один раз на місяць або частіше, в залежності від умов експлуатації обладнання, та включає в себе:

1. Зняття зовнішніх корпусних панелей обладнання і видалення бруду та пилу з внутрішніх електричних схем та вузлів струменем сухого стисненого повітря, а в доступних місцях – чистою сухою м'якою щіткою;
2. Перевірка стану електричних контактів, роз'ємів, в разі необхідності забезпечення надійного електричного контакту. Окислені контакти і роз'єми зачистити за допомогою наждачного паперу;
3. Перевірка роботи вентилятора та соленоїдного клапану, цілісності електричної ізоляції і внутрішніх блоків апарату.

5 УСУНЕННЯ НЕСПРАВНОСТЕЙ

	<p>УВАГА! Ремонт даного зварювального обладнання в разі його поломки може здійснюватися тільки кваліфікованим технічним персоналом.</p>
---	--

№	Несправність	Причини і методи усунення
1	Індикатор мережі не світиться, немає зварювальної дуги,	а) Немає напруги мережі або обрив в кабелі живлення. Перевірте напругу мережі. Замініть кабель живлення;

	вбудований вентилятор не працює.	б) Дефект або пошкодження обладнання. Зверніться в сервісний центр; в) Апарат знаходиться в режимі захисту через високу напругу мережі. Перевірте напругу мережі; г) Перегорів запобіжник. Перевірте запобіжники, замініти їх у разі необхідності;
2	Світиться індикатор мережі, немає зварювальної дуги, але вбудований вентилятор працює.	а) Порушено внутрішні з'єднання обладнання. Зверніться в сервісний центр;
3	Світиться індикатор мережі, вентилятор працює, але зварювальної дуги немає.	а) Обладнання знаходиться в режимі захисту від перегріву. Не вимикайте обладнання, щоб вентилятор знизив температуру;
4	Світиться індикатор мережі, вентилятор працює. При повторному запуску обладнання починає світитися індикатор перевантаження.	а) Можливо обладнання знаходиться в режимі захисту від перегріву. Не вимикайте обладнання, щоб вбудованій вентилятор знизив температуру; б) Можливі пошкодження ланцюга інвертора. Зверніться в сервісний центр;
5	При роботі апарату індикатор сигналу про несправність вимкнений, є напруга холостого ходу, підпал дуги не відбувається.	а) Погане кріплення клеми маси в гнізді корпусі апарату або на оброблюваній деталі; б) Поганий контакт у зоні з'єднання електродотримача і електрода, або кабелю в гнізді апарату;
6	Зварювальний струм нестабільний або неможливо відрегулювати регулятором, зварювальний струм занадто великий або малий.	а) Несправний регулятор струму зварювання. Перевірте регулятор струму, при необхідності замініть; б) Включено функцію «Форсаж дуги». Вимкніть функцію; в) Несправність плати керування. Зверніться в сервісний центр;
7	Індикатор сигналу про несправність працює, зварювання не можливе	а) Працює захист від перенавантаження по струму. Вимкніть джерело живлення, зачекайте, поки індикатор сигналу про несправність згасне, а потім знову увімкніть обладнання; б) Порушення у інверторному ланцюзі. Зверніться в сервісний центр.

6 ЗБЕРІГАННЯ

Обладнання в упаковці виробника слід зберігати в закритих складських приміщеннях з природною вентиляцією при температурі від -30°C до $+55^{\circ}\text{C}$ і відносній вологості повітря до 80% при температурі $+20^{\circ}\text{C}$. Наявність в повітрі парів кислот, лугів та інших агресивних домішок не допускається. Обладнання перед укладанням на тривале зберігання повинно бути упаковане в заводську упаковку.

Після зберігання при низькій температурі обладнання повинно бути витримано перед експлуатацією при температурі вище 0°C не менше шести годин в упаковці і не менше двох годин без упаковки.

7 ТРАНСПОРТУВАННЯ

Обладнання може транспортуватися усіма видами закритого транспорту відповідно до правил перевезень, що діють на кожному виді транспорту. Умови транспортування при впливі кліматичних факторів:

- температура повітря навколишнього середовища від -30°C до $+55^{\circ}\text{C}$;
- відносна вологість повітря до 80% при температурі $+20^{\circ}\text{C}$.

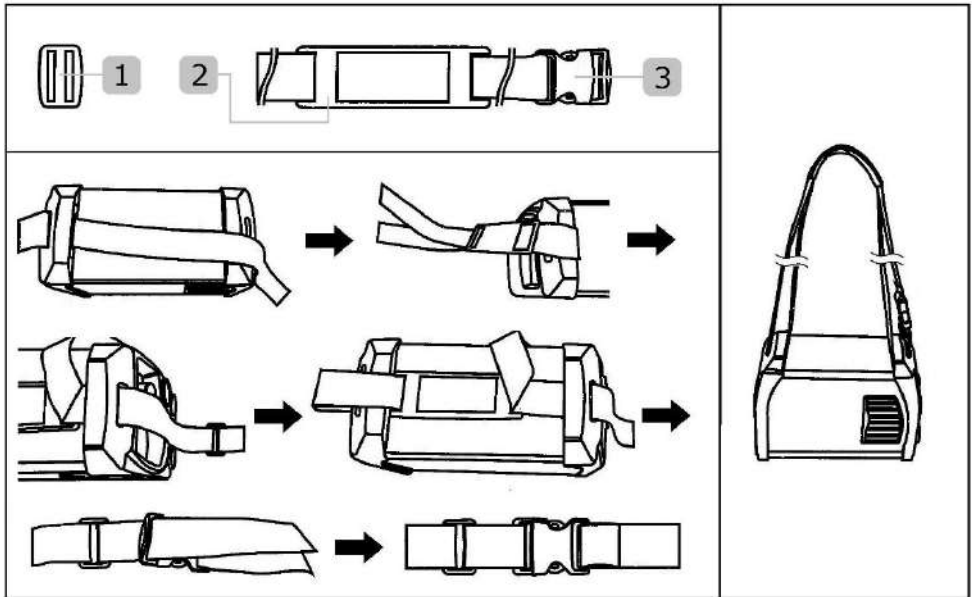
Під час транспортування і вантажно-розвантажувальних робіт упаковка з обладнання не повинна піддаватися різким ударам і впливу атмосферних опадів. Розміщення і кріплення транспортної тари з упакованим обладнанням в транспортних засобах повинні забезпечувати стійке положення і відсутність можливості її пересування під час транспортування.

Для додаткової зручності при транспортуванні обладнання при виконанні зварювальних робіт використовуйте спеціальний ремінь, що складається з наступних елементів:

1. Пряжка;
2. Наплічна подушка;
3. Застібка;

Щоб зафіксувати ремінь на апараті, протягніть його через спеціальні отвори на верхній частині задньої і передньої панелі, після чого, вільний кінець ременя протягніть через технологічні розрізи у наплічній подушці, пряжку та застібку. Встановіть комфортну для транспортування довжину ременя та зафіксуйте її за допомогою пряжки. Регулярно перевіряйте цілісність всіх частин ременя та надійність кріплення.

Не використовуйте ремінь для іншого обладнання, це може бути причиною його падіння і пошкодження.



8 УТИЛІЗАЦІЯ

Заборонено утилізувати обладнання разом із побутовими відходами. Під час утилізації обладнання дотримуйтеся регіональних положень, законів, приписів, норм і директив.

9 ГАРАНТІЙНІ ЗОБОВ'ЯЗАННЯ

Перед покупкою, просимо ознайомитися з умовами гарантії та перевірити правильність запису. Споживач має право під час дії гарантійного терміну на безоплатний гарантійний ремонт обладнання, або на заміну дефектного виробу на

новий, в разі неможливості його ремонту. Щоб замінити обладнання по гарантії, обладнання має бути комплекtnим та належним чином упаковане. До обладнання повинен додаватися Гарантійний талон оформлений належним чином. Відсутність вищевикладених умов веде до втрати прав, що впливають з цієї Гарантії.

Гарантійні зобов'язання не поширюються на виведені з ладу зовнішні елементи обладнання, на які здійснюється фізичний вплив користувача. Перелік елементів та супутніх\витратних матеріалів, претензії по яким приймаються не пізніше двох тижнів після продажу:

- мережевий вимикач;
- органи керування(в т.ч. дисплеї) зварювальних параметрів;
- роз'єми керування, підключення кабелів та рукавів;
- фільтр-регулятор та соленоїдний клапан;
- мережевий кабель та вилка мережевого кабелю;
- електродотримач, клема «маси», пальник, зварювальні кабелі та рукави;
- ручка для перенесення, ремінь на плечі, коробка;

Ця гарантія не поширюється на випадки, коли:

- гарантійний талон заповнено не повністю або нерозбірливо.
- наявні механічні пошкодження, попадання рідини, сторонніх предметів, гризунів, комах і т.п. всередину обладнання;
- пошкодження внаслідок удару блискавки, пожежі, затоплення або відсутності вентиляції чи інших причин, що знаходяться поза контролем виробника;
- використання виробу з порушенням вимог інструкції по експлуатації;
- порушення правил підключення обладнання до мережі;
- самовільний не гарантійний ремонт або доопрацювання виробу;
- порушення правил зберігання, транспортування або експлуатації;
- застосування невідповідних експлуатаційних та зварювальних матеріалів;
- застосування обладнання для інших цілей;
- не дотримання вимог щодо періодичного і щоденного обслуговування обладнання.

Гарантійні зобов'язання набувають чинності при дотриманні наступних умов:

- обов'язкове пред'явлення споживачем обладнання, всі реквізити якого відповідають розділу «Свідоцтво про приймання обладнання»(надається разом з обладнанням);
- при передачі апарату на ремонт, він повинен бути очищений від пилу, бруду, мастила та технічних рідин, в заводській комплектації, мати оригінальний читабельний заводський номер.

Після виконання гарантійного ремонту, термін гарантії продовжується на час, протягом якого проводиться цей ремонт.



Шановний користувач, дякуємо Вам за покупку.
У разі виникнення необхідності в ремонті, просимо Вас звертатися в Уповноважений сервісний центр по обслуговуванню обладнання.
Щоб уникнути зайвих проблем і непорозумінь просимо Вас уважно ознайомитися з інформацією, що міститься в Інструкції з експлуатації, зокрема в розділі «ГАРАНТІЙНІ ЗОБОВ'ЯЗАННЯ».

Уповноважений сервісний центр:

Україна, м. Київ, проспект Перемоги 67, корпус «Р».

Телефон: 067-486-96-39

E-mail: remont@ivrus.com.ua



07384.001